

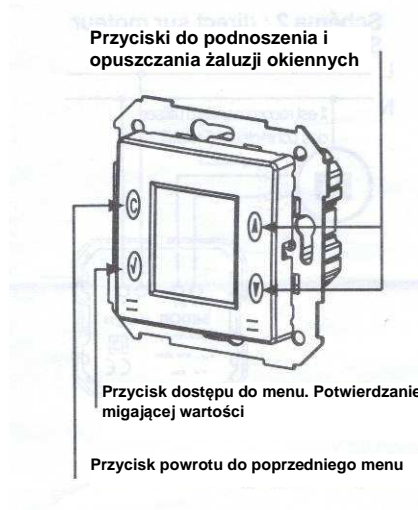
ELEKTRONICZNE URZĄDZENIA STERUJĄCE

ISO 9001:2015 QMS

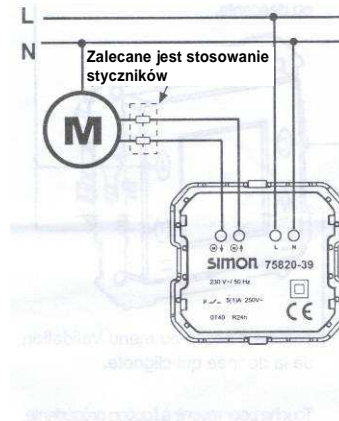
KONTAKT SIMON

43-500 Czechowice-Dziedzice
ul. Bestwińska 21
tel. 32 324 63 00
fax 32 215 35 55
www.kontakt-simon.com.pl
e-mail: info@kontakt-simon.com.pl

PROGRAMATOR CZASOWY ELEKTRONICZNY Z WYŚWIETLACZEM DO ŻALUZJI Art. D75820-39



Rys. 1. Schemat podłączenia bezpośredniego do silnika żaluzji. Podmenu OUTPUT - FIXED



MONTAŻ

Urządzenie przeznaczone jest do montażu w uniwersalnych puszkach montażowych podtynkowych lub w puszkach montażowych natynkowych. Montaż należy przeprowadzić zgodnie z rys. 1.

ZALECENIA

Montaż powinien przeprowadzać uprawniony instalator.

ZMIANA JĘZYKA

Domyślnym językiem po podłączeniu urządzenia jest język hiszpański. Możliwe do ustawienia są również język angielski oraz język portugalski.

Procedura zmiany języka jest następująca:

Naciskając przycisk \checkmark przejść do MENU; przyciskami \blacktriangledown \blacktriangle odnaleźć pozycję IDIOMA; przyciskiem \checkmark potwierdzić wybór; przyciskami \blacktriangledown \blacktriangle odnaleźć właściwy język; zatwierdzić wybór przyciskiem \checkmark .

Dalszy opis funkcji jest podany dla wybranego języka angielskiego.

ZEROWANIE URZĄDZENIA

Po wyzerowaniu urządzenie przywróci ostatnie ustawienia sprzed utraty zasilania; czas i datę, programy P1 do P20 oraz konfigurację parametrów. Bez względu na długość czasu przez jaki urządzenie było odłączone, zaprogramowane alarmy i konfiguracja zostaną poprawnie przechowane.

Czas i data są przechowywane bez jakiegokolwiek źródła zasilania, przez okres około 24 godzin.

Brak zasilania przez okres dłuższy niż doba spowoduje ustawienie się urządzenia na 1 stycznia 2006, godzina 00:00.

Urządzenie można wyzerować przez naciśnięcie równocześnie 4 przycisków przez ponad 3 sekundy.

Domyślnie ustawienia po wyzerowaniu są następujące:

Język: hiszpański

Czas: 00:00 (tryb 24-godzinny)

Data: 01/01/2006 – niedziela (zima)

Zmiana czasu na letni: ostatnia niedziela marca o 2 w nocy

Zmiana czasu na zimowy: ostatnia niedziela października o 3 w nocy

Wszystkie programy puste.

FUNKCJE URZĄDZENIA

Urządzenie programowane jest za pomocą menu i podmenu.

Wartości, które mają być zaprogramowane będą migać na wyświetlaczu.

Na ekranie wyświetlane zostają następujące informacje:

- Dzień tygodnia.

- Czas i data.

- Harmonogram ustawień przypisanych do aktualnego dnia

▲: Podnoszenie żaluzji. Ponowne naciśnięcie przycisku, gdy żaluzja jest podnoszona spowoduje zatrzymanie żaluzji.

▼: Opuszczanie żaluzji. Ponowne naciśnięcie przycisku, gdy żaluzja jest opuszczana spowoduje zatrzymanie żaluzji.

C: Brak funkcji

√: Dostęp do menu.

Po wejściu do MENU

√: Potwierdzenie migającej wartości.

C: Powrót do poprzedniego poziomu

▲: Przewijanie menu w górę / Zwiększenie migającej wartości. Jeśli przycisk zostanie przytrzymany, wartość można szybciej zwiększyć, 5 jednostek na sekundę.

▼: Przewijanie menu w dół / Zmniejszenie migającej wartości. Jeśli przycisk zostanie przytrzymany, wartość można szybciej zmniejszyć, 5 jednostek na sekundę.

Menu PROGRAMS (Programy)

Pozycja MENU, przy pomocy której można ustawić tygodniowy program podnoszenia i opuszczania żaluzji.

W celu symulacji obecności urządzenie posiada możliwe zaprogramowania losowego podnoszenie i opuszczanie żaluzji.

Okresy losowe (symulacja obecności) zmieniają stan przekaźnika na czas od 30 minut do 2 godzin od rozpoczęcia okresu lub ostatniego przełączenia przekaźnika.

Uwaga: Programowanie Wł/Wył., przełączenia ręcznego lub zmiany daty/godziny przeprowadzone podczas włączonego losowego okresu spowoduje natychmiastowe wyłączenie funkcji okresu losowego.

Przykład programowania urządzenia:

Od poniedziałku do piątku podnoszenie żaluzji o godzinie 7:00 i opuszczanie o godzinie 23:30. Sobota i niedziela – brak zaprogramowanych operacji.

Wchodzimy do MENU naciskając przycisk √. Pojawi się napis PROGRAMS. Naciskamy √. Pojawi się napis PROG1. Naciskamy √. Pojawi się EDIT napis. Naciskamy √. Pojawi się napis TYPE RISE. Naciskamy √. Pojawi się napis DAY WEEK, MON:YES. Naciskamy √. Pojawi się napis TUE:YES. Naciskamy √. Pojawi się napis WED:YES. Naciskamy √. Pojawi się napis THURS:YES. Naciskamy √. Pojawi się napis FRI:YES. Naciskamy √. Pojawi się napis SAT:YES. Naciskamy ▲. Pojawi się napis SAT:NO. Naciskamy √. Pojawi się napis SUN:YES. Naciskamy ▲. Pojawi się napis SUN:NO. Naciskamy √. Pojawi się napis HOUR, naciskamy przyciski ▼,▲ dopóki nie uzyskamy pożądanej godziny, w naszym przypadku 7:00. Naciskamy √. Pojawi się napis MINUTE. Naciskamy √.

W tym momencie zaprogramowaliśmy podnoszenie żaluzji od poniedziałku do piątku o godzinie 7:00.

W celu zaprogramowania opuszczania żaluzji należy powtórzyć operację ustawiania dla PROG2 wybierając TYPE: LOWER oraz ustawiając czas 23:30.

Następnie należy naciskać przycisk C aż do pojawienia się głównego ekranu.

Urządzenie umożliwi ustawienie do 20 różnych programów.

W przypadku zaniku napięcia podczas wykonywania operacji podnoszenia/opuszczania, po powrocie zasilania operacja będzie kontynuowana.

Menu CLOCK (Ustawienie zegara)

Czas urządzenia można ustawić używając tego menu. Konfigurowane wartości zawierają (w takiej kolejności):

Rok – Miesiąc – Dzień – Dzień tygodnia – Godzina – Minuta

Po zatwierdzeniu pozycji minut wyświetlacz automatycznie powróci do GŁÓWNEGO MENU (MAIN MENU), a czas i data zostaną zapisane.

Menu LEANGUAGE (Wybór języka)

Za pomocą tego menu można ustawić język, wybierając pomiędzy: hiszpańskim, angielskim albo portugalskim.

Menu SETTINGS (Ustawienia)

Za pomocą tego menu można skonfigurować funkcje, takie jak ustawianie zmiany czasu letniego, typ obciążenia, tryb wyłączania i tryb usuwania programu.

- Podmenu SEASONS (Pory roku)

W tym menu można ustawić zmiany czasu letniego na zimowy, wybierając pomiędzy:
 Automatycznie: przełącza na czas letni zapisując godzinę 2 w nocy ostatniej niedzieli marca oraz przełącza z powrotem o 3 w nocy ostatniej niedzieli w październiku.
 Ręcznie: pozwala na dokonanie zmian określonych dat i godzin.
 Wyłączone: zmiany czasu letniego i zimowego nie zostaną dokonywane.

- Podmenu STATUS (Stan)

W tym menu można na określony czas wyłączać programowanie zegara, bez konieczności usuwania ustawień. Dostępne są następujące tryby:

OFF: urządzenie pozostaje wyłączone (działa wszystko poza programami). Przekaznik pozostaje wyłączony.

RANDOM: urządzenie pracować będzie tylko z losowymi programami. Inne programy będą ignorowane. Funkcja użyteczna w przypadku potrzeby symulowania obecności.

NUM DAYS: programowanie temperatury zegara NIE będzie działać podczas określonej liczby dni pomiędzy 1 a 31 (na przykład w okresie wakacyjnym).

ON: Wszystkie programy będą działać.

- Podmenu ERASE (Kasowanie)

Za pomocą tego menu można usunąć wszystkie programy.

- Podmenu OUTPUT (Wyjście)

Za pomocą tego menu można ustawić sposób załączania styków wyjściowych: FIX lub PULSE.

Ustawienie FIX rekomendowane ustawienie dla podłączeń wg schematu 1. Zwarcie zacisków trwa ok. 2 min. (Uwaga zwrócić uwagę na wielkość obciążenia. Zalecane jest stosowanie do sterowania silnikami dodatkowych styczników)

Ustawienie PULSE czas trwania zwarcia styków wyjściowych trwa maksymalnie 2 s.

- Podmenu CONTRAST (Kontrast)

Za pomocą tego menu można wybrać poziom jasności wyświetlacza **HIGH/LOW** (Wysoki/Niski).

- Podmenu RELEASE (Wersja)

W tym menu można wyświetlić wersja oprogramowania układowego urządzenia. Typ: PER R1.02.

SPECYFIKACJE TECHNICZNE	
- Zasilanie	230V~
- Tolerancja zasilania:	± 10%
- Częstotliwość:	50 Hz.
- Pobór wewnętrzny:	16,5 VA maksymalnej pojemnościowej (1,4 W).
- Temperatura pracy:	od 0 °C do + 40 °C
Styki:	
- Odporność na przebicia:	2 x 5 (1) A / 250 VAC
- Zalecana moc maksymalna:	280 W
- Dokładność: =	≤ ± 1 s/24h przy 23°C za pomocą kryształu kwarcu
- Typ ochrony:	IP 20 zgodnie z EN 60529
- Klasa ochrony:	II zgodnie z EN 60335, całkowicie zainstalowana
- Dyrektywy:	2002/95/EC (RoHS) 73/23/CEE oraz 93/68/CEE (Bezpieczeństwo elektryczne), 89/336/CEE i 92/31/CEE (CEM)
- Znaki	CE